

Rory's Story Cubes®

Des petits jeux pour passer le temps
avec Rory's Story Cubes.

2 Devinettes

a) Les symboles ci-dessous correspondent à un célèbre personnage de roman, lequel ?



b) Les symboles ci-dessous rappellent un pays, lequel ?



c) « Je me trouve sous l'eau, je peux être rouge, marron ou violet.
D'ailleurs, je me fonds dans le décor. Qui suis-je ? » Entoure la bonne réponse.



d) Qui sont ces personnages de la Mythologie Grecque ?



Rory's Story Cubes®

Des petits jeux pour passer le temps
avec Rory's Story Cubes.

3 Dessiner

Réalise un dessin, en t'inspirant des symboles de dés suivants :



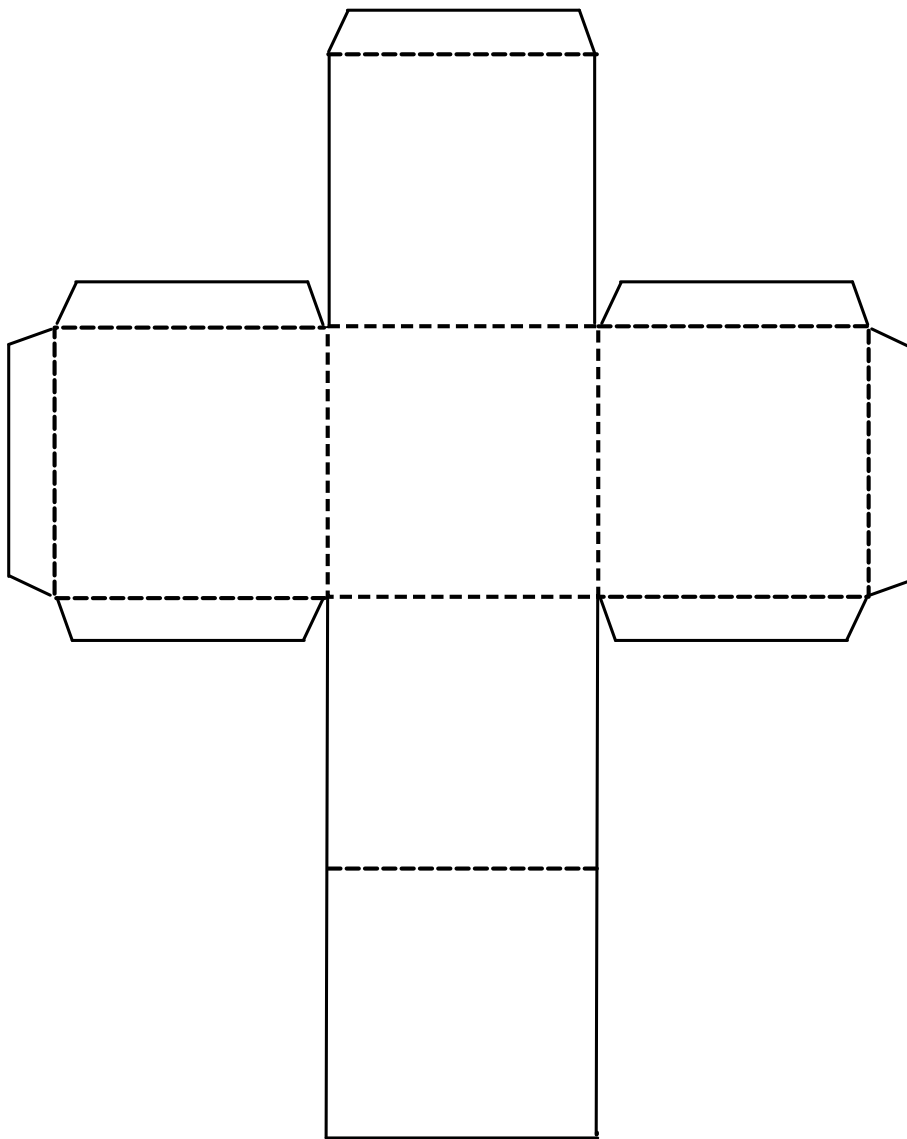
A large, empty rectangular area enclosed by a dotted orange border, intended for drawing.

Rory's Story Cubes®

Des petits jeux pour passer le temps
avec Rory's Story Cubes.

4 Ton Story Cube à toi !

Imprime ou recopie ce patron de découpe de dé, dessine tes propres symboles sur les faces et assemble-le pour fabriquer ton Story Cubes !



Réponses des devinettes :

a) *Harry Potter*, b) Le Japon, c) Le Poulpe, d) Icare, Zeus, Méduse.